

Jedinica za obradu hrane Rezač povrća kuter 7 LT - promjenjiva brzina

STAVKA #: _____

MODEL #: _____

NAZIV #: _____

SIS #: _____

AIA #: _____



600513 (K70YVV)

Mikser / kuter 7 l kapacitet
posude, promjenjive brzine
300 do 3700 o/min.
Opremljen rotorom s
oštricom s mikrozupcima i
inox posudom

Kratke specifikacije

Br. stavke: _____

2 u 1 uređaj: stolno montirani kuteri emulsifikator s ergonomski oblikovanim i jednostavno uklonjivim strugačem, izrađen od izdržljivog kompozitnog materijala, služi za usitnjavanje, mješanje i mljevenje u roku nekoliko sekundi. Posuda od 7 litara izrađena je od nehrđajućeg čelika i ima visoki dimnjak koji povećava realni kapacitet posude (upotreba do 75% nazivnog kapaciteta). Jedinstveni dizajn posude, za mješanje i velikih i malih količina. Prozirni poklopac za provjeru konzistencije hrane i eventualno dodavanje sastojaka bez podizanja poklopca. Poklopac s ručkom kada se podigne ostaje otvoren kako bi se omogućila brza i jednostavna provjera pripreme. Mikro nazubljene oštrice izrađene su od 304 AISI nehrđajućeg čelika. Svi dijelovi se lako rastavljaju i perivi su u perilici posuđa. Višestruki sigurnosni uređaji osiguravaju rad uređaja samo onda kada je poklopac ispravno zaklopljen i svi dijelovi ispravno pozicionirani. Ravna, vodonepropusna upravljačka ploča s tipkom za uključivanje/isključivanje, funkcijom pulsiranja i promjenjivom brzinom (od 300 do 3700 o/min). Mogućnost nadogradnje na kombinirani uređaj dodavanjem dodatka za rezanje povrća.

Glavne značajke

- Stolni čvrsti model za rezanje i pripremu emulzija savršen za brzo usitnjavanje, mješanje, miksiranje, mljevenje i pripremu tijesta.
- Ravna i od vode zaštićena upravljačka ploča s funkcijama UKL/ ISKLJ. i s impulsnom funkcijom.
- Mikroprekidač i sigurnosne sklopke na ručki, poklopcu i posudi.
- Strugač (za emulzije) uključen kao standardna oprema.
- Poklopac s centralnim otvorom za dodavanje sastojaka tijekom pripreme.
- Svi dijelovi u kontaktu s hranom mogu se u potpunosti jednostavno ukloniti bez dodatnih alata i svi su perivi u perilici posuđa.
- Pulsna funkcija za grubo usitnjavanje.
- Poklopac fiksiran na bazu uređaja za jednostavnije rukovanje.
- Produktivnost sukladna za 50-150 obroka.

Konstrukcija

- Promjenjiva brzina od 300 do 3700 o/min.
- Posuda 7 litara, od nehrđajućeg čelika, s visokim dimnjakom za visoku produktivnost čak i kod prerade tekućih smjesa.
- Mikronazubljene oštrice od nehrđajućeg čelika AISI 420 i ergonomični strugač od visoko otpornog materijala osiguravaju konzistentno miješanje i dobro homogenizirane smjese.
- Proziran poklopac s magnetnim sustavom sigurnosti na kontakt.
- Poboľšani sustav ventilacije koji je pripravan za intenzivnije korištenje.
- Ojačane nogice kako bi moglo izdržati kontinuirano premještanje uređaja.

ODOBRENJE: _____



Uključena dodatna oprema

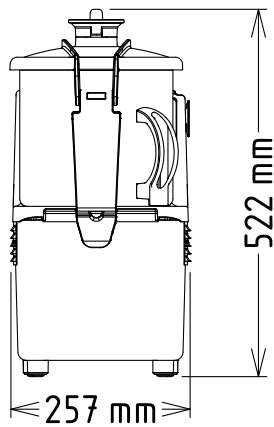
- 1 x Poklopac i strugalo posude za mikser / kuter 7 litara PNC 650104
- 1 x Inox posuda za mikser / kuter 7 litara PNC 653593

Opcijska dodatna oprema

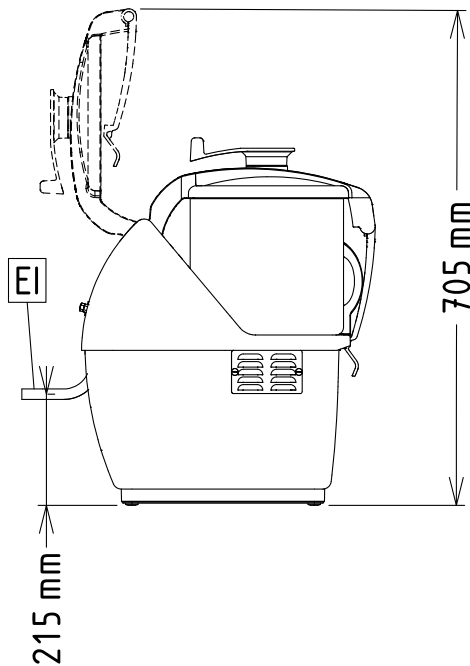
- Poklopac i strugalo posude za mikser / kuter 7 litara PNC 650104
- Inox posuda za mikser / kuter 7 litara PNC 653593



Prednja/e

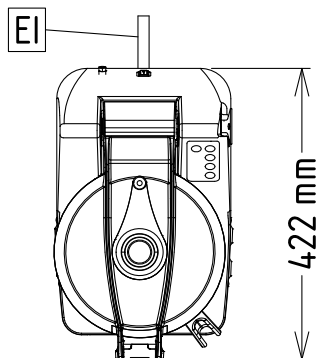


Bočna/o



EI = Električni priključak

Gornja/e


Električki

Napon napajanja:	200-240 V/1N ph/50/60 Hz
Električna snaga, maks.:	1.5 kW
Ukupna snaga:	1.5 kW

Kapacitet:

Performanse (do):	3.5 kg/Ciklus
Kapacitet:	7 litara

Ključne informacije:

Vanjske dimenzije, širina:	256 mm
Vanjske dimenzije, dubina:	422 mm
Vanjske dimenzije, visina:	522 mm
Transportna težina:	23 kg
Grupa certifikacije/ Vrsta reference:	TRKVLEU
Indeks zaštite od vode:	IP23